

DWG. NO.
SD-52465-***9I

E

D

C

B

A

DIMENSIONS IN METRIC DO NOT SCALE DRAWING

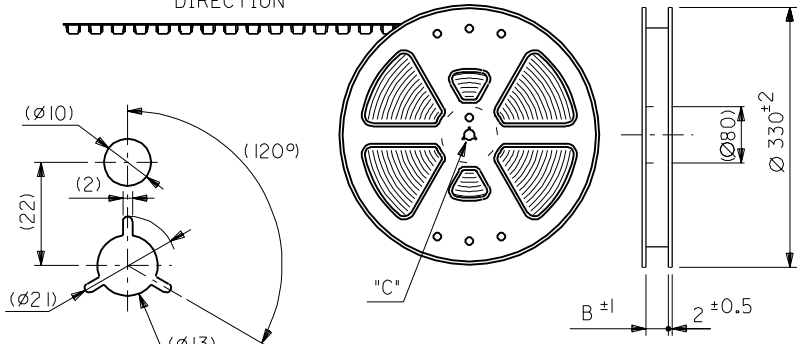
8 7 6 5 4 3 2 1

引き出し方向
PULL OUT
DIRECTION

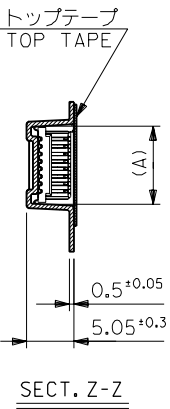
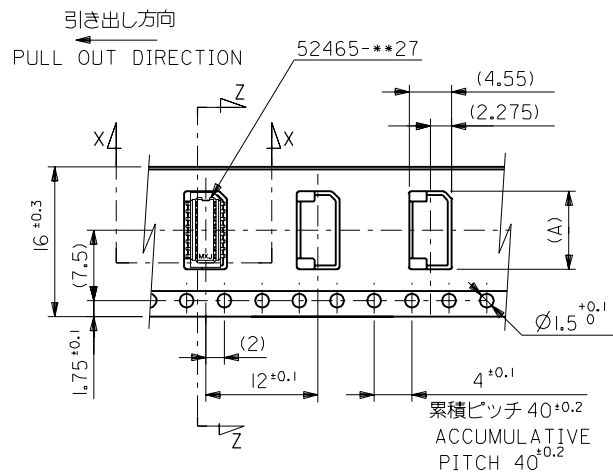
注記 NOTES

- 梱包数量：1000個/リール NUMBER OF CONNECTORS:1000PCS/REEL
- リードテープ長さ LEAD TAPE LENGTH

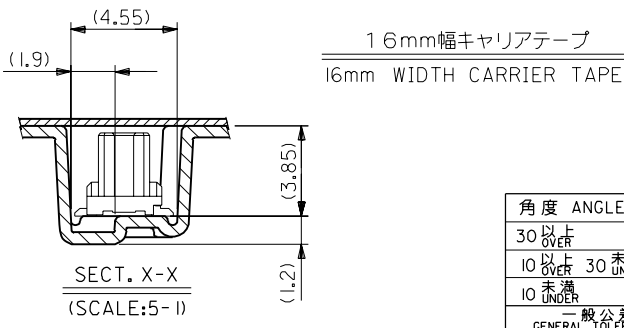
トップテープ TOP TAPE
リーダー部 LEADER PART トップテープ TOP TAPE
未接着部 NON-BONDED PART



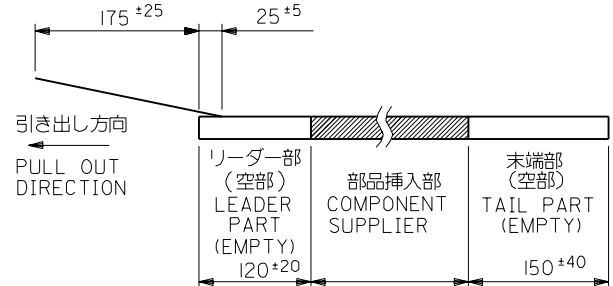
DETAIL "C"



SECT. Z-Z



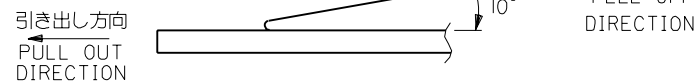
SECT. X-X
(SCALE:5-1)



引き出し方向
PULL OUT
DIRECTION



- トップテープの剥離強度：(剥離方向は下図参照)
0.1N~0.7N(10.2gf~71.4gf) 尚、本規格値は、出荷時に適用。
(但し、輸送時に剥離が発生しない事。)
PEELING OFF FORCE OF TOP TAPE
0.1N~0.7N(10.2gf~71.4gf)(PEELING DIRECTION AS SHOWN IN FOLLOWING FIG.)
THIS REQUIREMENT SHOULD BE APPLIED AT SHIPMENT
PEEL OFF SHOULD NOT BE ALLOWED.
DURING TRANSPORTATION



- 材料
キャリアテープ：ポリプロピレン (PP) CARRIER TAPE:POLYPROPYLENE
トップテープ：PET, PE, PEF TOP TAPE:PET,PE,PEF
リール：ポリスチレン (PS) REEL:POLYSTYRENE(PS)
<リサイクル材を含む> <RECYCLE MATERIAL CONTAINED>

16	17.5	9.1	52465-189I	18
		8.3	52465-169I	16
		7.5	52465-149I	14
		6.7	52465-129I	12
		5.9	52465-109I	10
キャリアテープ幅 CARRIER TAPE WIDTH	B	(A)	ENG. NO.	極数 CIRCUIT

角度 ANGLE	±3°				
30°以上 OVER	+0.5	B	変更 REVISED (JC2001-0479)	1.1	00/12/20
10°以上 30°未満 OVER UNDER	+0.25	A	変更 REVISED (JC60753)	1.1	96/4/18
10°未満 UNDER	+0.2	O	新規作成 PROPOSED (J11065)	1.1	91/11/22
一般公差 GENERAL TOLERANCES		記号 LTR	変更内容 REVISION RECORD	DR. CHR.	日付 DATE

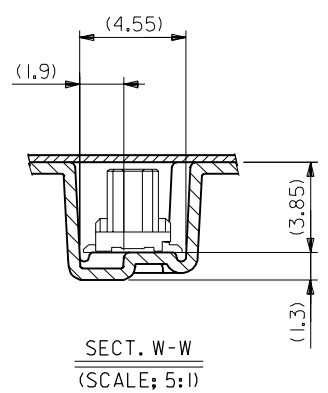
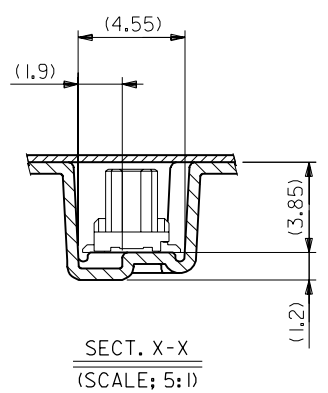
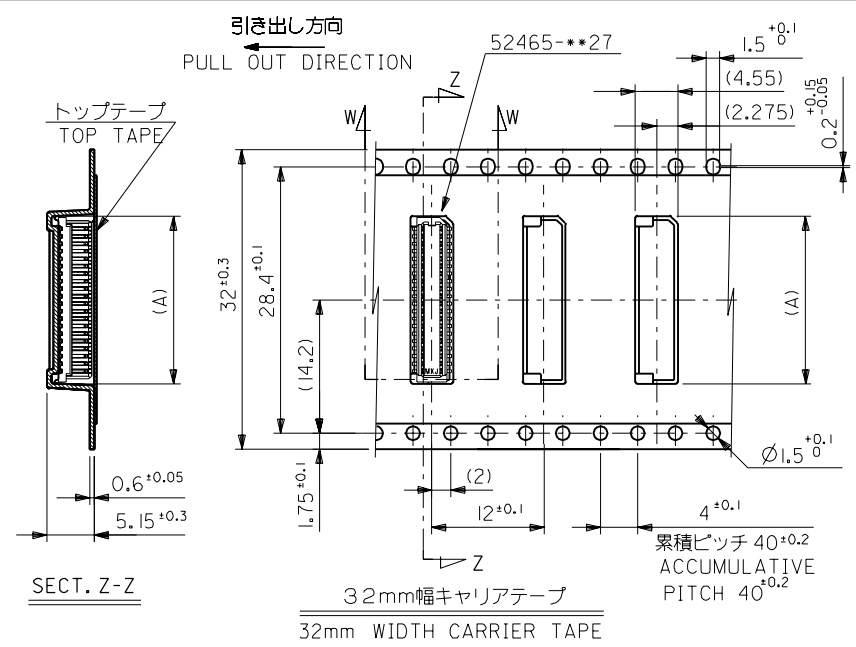
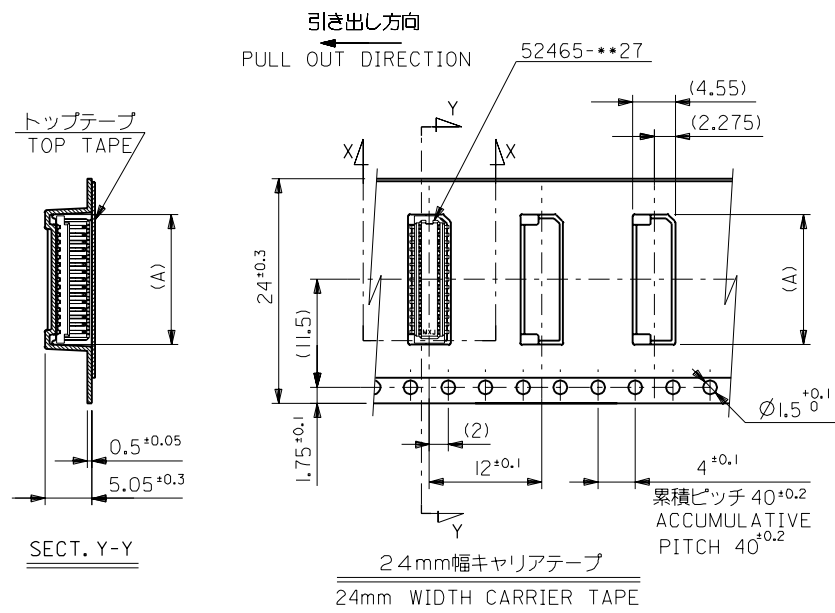
材料 MATERIAL	注記参照 SEE NOTES	molex MOLEX-JAPAN CO.,LTD. 日本モレックス株式会社	
仕上げ FINISH	---	REVISE ONLY ON CAD SYSTEM	
適用電線範囲 WIRE RANGE	---	TITLE 名称 0.8 B-To-B Hsg Assy SMT Embstp Pkg	
被覆外径 INS. RANGE	---	DRAWN BY 91/11/22 K.ASAKAWA	
CHK'D BY 00/12/20 T.ITO	---	DWG. NO. (SHEET 1 OF 2) REV SD-52465-***9I B	
APP'D BY 00/12/20 M.FUKUSHIMA	---	尺度 SCALE	

THIS DRAWING CONTAINS INFORMATION THAT IS PROPRIETARY TO MOLEX(JAPAN) AND SHOULD NOT BE USED WITHOUT WRITTEN PERMISSION
本図面は日本モレックス(株)の所有する情報を含むもので 当社の許可なく複製を禁止する。
EN-01C(032)MXJ-32

8 7 6 5 4 3 2 1

5949922A.S07

DWG. NO.
SD-52465-***91



24	32	33.5	17.9	52465-4091	40
			17.1	52465-3891	38
			16.3	52465-3691	36
			15.5	52465-3491	34
			14.7	52465-3291	32
			13.9	52465-3091	30
			13.1	52465-2891	28
			12.3	52465-2691	26
			11.5	52465-2491	24
10.7	52465-2291	22			
9.9	52465-2091	20			
キャリアテープ幅 CARRIER TAPE WIDTH		B	(A)	ENG. NO.	極数 CIRCUIT

DIMENSIONS IN METRIC DO NOT SCALE DRAWING

角度 ANGLE	±3°
30°以上 OVER	+0.3
10°以上 30° UNDER	+0.25
10° UNDER	+0.2
一般公差 GENERAL TOLERANCES	

変更 REVISED (JC2001-0479)	1/1	00/12/20
変更 REVISED (JC60753)	1/1	'96/4/18
新規作成 PROPOSED (J11065)	1/1	'91/11/22
記号 LTR	変更内容 REVISION RECORD	DR. CHK.
		日付 DATE

材料
MATERIAL
SHEET 1 OF 2参照
REFER TO SHEET 1 OF 2

仕上げ
FINISH

適用電線範囲
WIRE RANGE

被覆外径
INS. RANGE

DRAWN BY '91/11/22
K.ASAKAWA

CHK'D BY '00/12/20
T.ITO

APP'D BY '00/12/20
M.FUKUSHIMA

尺度
SCALE

molex MOLEX-JAPAN CO.,LTD.
日本モレックス株式会社

REVISE ONLY ON CAD SYSTEM

TITLE 名称
0.8 B-To-B Hsg Assy SMT
Embstp Pkg

DWG. NO. (SHEET 2 OF 2) REV
SD-52465-***91

THIS DRAWING CONTAINS INFORMATION THAT IS PROPRIETARY TO MOLEX(JAPAN) AND SHOULD NOT BE USED WITHOUT WRITTEN PERMISSION
本図面は日本モレックス(株)の所有する情報を含むもので 会社の許可なく複製を禁止する。
EN-OIC(032)MXJ-32

5949922A.S08